

## INSPECTION REPORT

MODEL \_\_\_\_\_

SRT1

### ELECTRICAL SAFETY

1. Earth continuity
2. Insulation
3. Flash test

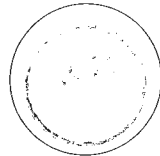


### FUNCTIONAL

1. Indicators
2. Roller control
3. Visual acceptance



QUALITY CONTROL INSPECTOR



## Bibby Sterilin

### Bibby Sterilin Ltd

Beacon Road Stone  
Staffordshire ST15 0SA  
United Kingdom  
Tel: +44 (0)1785 812121  
Fax: +44 (0)1785 813748  
www.bibby-sterilin.com

### Bibby Sterilin France

BP 79-77793 Nemours Cedex  
France  
Tel: +33 1 64 45 13 13  
Fax: +33 1 64 45 13 00  
bibby@bibby-sterilin.fr

### Bibby Sterilin Italia

Via Alcide de Gasperi 56  
20077 Riozzo Di Cerro Al Lambro  
Milano  
Italy  
Tel: +392 983 8969  
Fax: +392 982 30211

### Afora S.A.

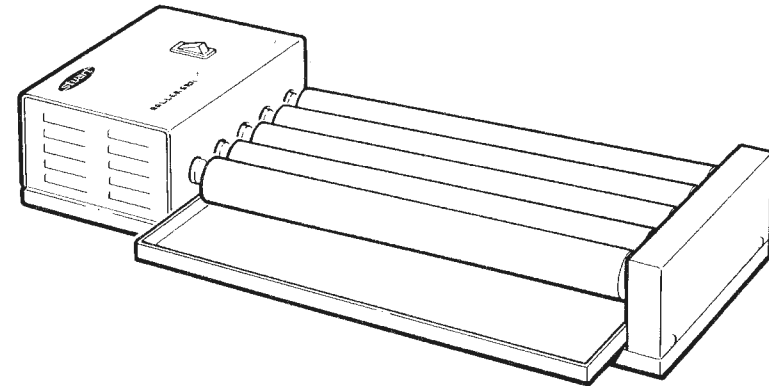
Calle Aribau 740  
08006 Barcelona  
Spain  
Tel: +343 93-306 98 000  
Fax: +343 93-306 98 2 3  
e-mail: marketing@aloua.com  
www.afora.com

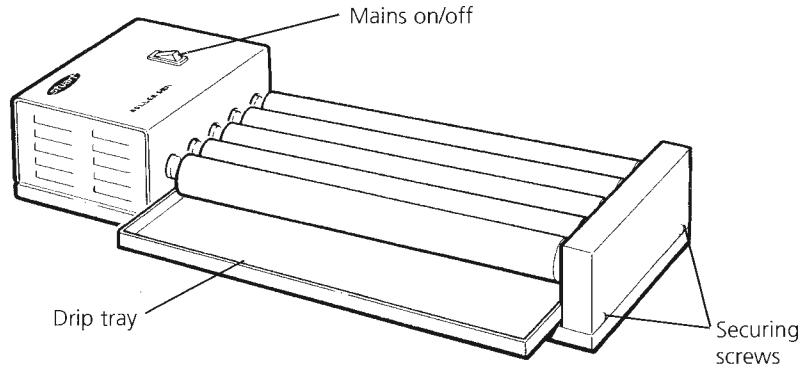
## Bibby Sterilin



Roller Mixers  
SRT1 & SRT2

Instructions for use  
Manuel d'utilisation  
Istruzioni per l'uso  
Instrucciones de funcionamiento  
Bedienungsanweisung





**Thank you for purchasing this piece of Bibby Sterilin equipment. To get the best performance from the equipment, and for your own safety, please read these instructions carefully before use.**

This equipment is designed to operate under the following conditions:-

- ❖ For indoor use only
- ❖ Use in a well ventilated area
- ❖ Ambient temperature range +5°C to +40°C
- ❖ Altitude to 2000m
- ❖ Relative humidity not exceeding 80%
- ❖ Mains supply fluctuation not exceeding 10%
- ❖ Overvoltage category II IEC60364-4-443
- ❖ Pollution degree 2 IEC664

If the equipment is not used in the manner described in this manual the protection provided by the equipment may be impaired.

## Electrical Installation



**THIS EQUIPMENT MUST BE EARTHED**

**Before connection please ensure that the line supply corresponds to that shown on the rating plate. This model requires a supply rated at 220 - 240V, 50 Hz, ~, single phase.**

### Power requirements

Model	Wattage
SRT1& 2	50W

There is an IEC socket at the rear of the instrument for connection to the mains supply.

The unit is supplied with two mains leads fitted with IEC plugs for connection to the instrument.

One has a UK 3 pin plug and the other has a 2 pin "Shuko" plug for connection to the mains.

Choose the lead appropriate for your electrical installation and discard the other. Should neither lead be suitable, take the lead with the UK plug and replace the plug with a suitable alternative.

See the enclosed instruction sheet for advice on how to carry out this procedure.

Should the mains lead require replacement a cable of 1mm<sup>2</sup> of harmonised code H05W-F connected to an IEC 320 plug should be used.

### IF IN DOUBT CONSULT A QUALIFIED ELECTRICIAN

The mains lead should be connected to the instrument BEFORE connection to the mains supply.

## General Description

The Stuart Roller Mixers provide a gentle, but highly efficient, rocking and rolling action. The rollers rotate at a fixed speed of 33rpm and rise and fall 16mm.

Most sizes of tube, Bijoux, Universals and other bottles can be accommodated. For large capacity bottles (up to 120mm diameter), one or more of the rollers is easily removed, using the spanner provided, to give improved grip. Similarly, it is possible to quickly convert the unit to provide a 'roll only' action to function as a simple roller.

**SRT1:** Has 5 rollers

**SRT2:** Has 10 rollers

## Safety Advice Before Use

- ❖ The unit should be carried using both hands with fingers under each side frame.
- ❖ Never move or carry the unit when in use or connected to the mains electricity supply.
- ❖ Do not mix flammable liquids or use the equipment in hazardous atmospheres.
- ❖ In case of mains interrupting, a fault or mechanical failure, the unit will continue to operate on removal of fault.
- ❖ Mechanical energy can lead to breakage of glass vessels. Use with care.

## Operation

Position the apparatus on a firm level surface and connect to the mains electricity supply. Place the samples to be mixed between the rollers. Once all the samples have been set, switch the Roller Mixer ON using the Mains On/Off switch.



**WARNING: Ensure the unit is switched Off at the mains before altering roller configuration.**

### Removing the rollers

The rollers may be removed from your unit to accommodate larger vessels. To remove, first loosen the two securing screws shown in figure 1 and remove the end panel.

Undo the pivot bolt of each roller to be removed using the spanner provided. Lift the free end of the roller and gently pull it away from the drive unit. Keep all rollers and bolts in a safe place.

### Roll only operation

Your SRT Roller Mixer is factory set for a 'rock and roll' mixing motion. The action can be converted to a roll only operation.

First, remove all rollers as described above. One by one, starting at one end, replace each roller using the **CENTRIC** securing hole in both the drive and end pivots. Tighten the bolts using the spanner provided.

## Maintenance & Servicing



**WARNING: Ensure the unit is disconnected from the mains electricity supply before attempting maintenance or servicing.**

Periodically clean the instrument using a damp cloth and mild detergent solution. Do not use harsh or abrasive cleaning agents.

**Any repairs or replacement of parts MUST be undertaken by suitably qualified personnel.**

The following spares and accessories are available from your laboratory dealer.

Description	Catalogue Number
Roller	DSRT1014
Spanner	USRT1C2

For a comprehensive list of parts required by service engineers conducting internal repairs and a service manual, please contact the Technical Service Department of Bibby Sterilin Ltd. quoting both the model and serial number.

Only spare parts supplied or specified by Bibby Sterilin Ltd. or its agents should be used. Fitting of non-approved parts may affect the performance and safety features designed into the instrument.

If in any doubt, please contact the Technical Service Department of Bibby Sterilin Ltd. or the point of sale.

Bibby Sterilin Ltd  
Stone  
Staffordshire ST15 0SA  
United Kingdom  
Tel: +44 (0) 1785 812121  
Fax: +44 (0) 1785 813748  
E-mail equipmnet@bibby-sterilin.com  
www.bibby-sterilin.com

## Technical Specification

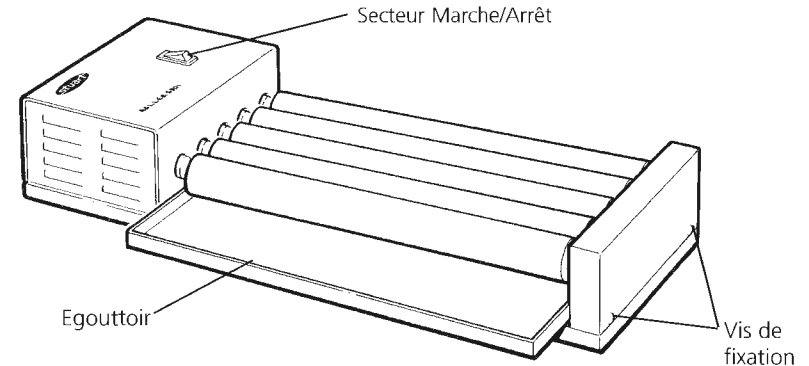
	SRT1	SRT2
No. of rollers	5	10
Speed	33rpm	33rpm
Amplitude	16mm	16mm
Roller size (length x diameter)	340 x 30mm	340 x 30mm
Overall dimensions (WxDxH)	500 x 200 x 90mm	500 x 380 x 90mm
Net weight	5kg	7kg

## Warranty

Bibby Sterilin Ltd warrants this instrument to be free from defects in material and workmanship, when used under normal laboratory conditions, for a period of two (2) years. In the event of a justified claim Bibby Sterilin will replace any defective component or replace the unit free of charge.

This warranty does NOT apply if damage is caused by fire, accident, misuse, neglect, incorrect adjustment or repair, damage caused by incorrect installation, adaptation, modification, fitting of non approved parts or repair by unauthorised personnel.

## Français



**Merci d'acheter ce produit de Bibby Sterilin. Pour obtenir le bon fonctionnement de l'équipement, et pour votre sécurité, lire avec attention les instructions ci-dessous avant l'utilisation.**

Le matériel Bibby Sterilin est conçu pour fonctionner dans les conditions suivantes.

- ❖ Pour l'usage en intérieur seulement
- ❖ Utilisation dans une pièce bien aérée
- ❖ Température ambiante +5°C à +40°C
- ❖ Altitude inférieure à 2000m
- ❖ Humidité relative n'excédant pas 80%
- ❖ Fluctuations de l'alimentation électrique n'excédant pas 10% de la valeur nominale
- ❖ Catégorie II IEC60364-4-443 de surtension
- ❖ Degré 2 IEC664 de pollution

Si l'équipement n'est pas utilisé de la façon décrite dans ce manuel les différentes fonctions de l'appareil peuvent être altérées.

## Installation Électrique

 **CET ÉQUIPEMENT DOIT ÊTRE RELIÉ À LA TERRE**

**Avant le raccordement, s'assurer que l'alimentation électrique convient. Cet appareil exige une alimentation 230V, 50-60Hz, monophasé. La puissance est de 50W.**

Une embase CEE est située à l'arrière de l'instrument pour le raccordement à l'alimentation électrique, (voir le schéma 1). L'instrument est fourni avec deux câbles secteur équipés d'une prises CEE pour le raccordement à l'instrument. Sur un , se trouve une prise aux normes anglaises et sur l'autre une prise de européen 2P+T. Choisir le câble approprié pour votre installation électrique et jeter l'autre.

Si ni l'un ni l'autre ne conviennent, vous devrez alors obtenir le bon câble localement. Si ce n'est pas possible, prendre celui avec la prise anglaise, la couper et la remplacer par celle correspondante au pays d'utilisation. Voir la feuille d'instruction incluse pour le montage de cette prise.

Si l'état du câble secteur exige son remplacement un câble de 1mm<sup>2</sup> norme H05W-F relié à une prise CEE 320 devra être employé.

N.B. Le câble anglais est protégé par un fusible 10A monté dans la prise.

Le câble doit être relié à l'instrument AVANT le raccordement à l'alimentation électrique.

### EN CAS DE DOUTE CONSULTER UN ÉLECTRICIEN QUALIFIÉ

## Description générale

Les Mélangeurs à Rouleaux Stuart fournissent une action de balancement et de roulement douce mais hautement efficace. Les rouleaux tournent à vitesse fixe de 33 tours/min et montent et descendent de 16mm.

La plupart des tailles de tubes, Bijoux, Universels et autres flacons sont acceptées. Pour les bouteilles de grande capacité (jusqu'à 120mm de diamètre), un ou plusieurs rouleaux se démontent facilement à l'aide de la clé fournie pour donner une meilleure prise. De même, il est possible de convertir rapidement l'appareil pour obtenir une action de 'roulement seul' pour fonctionner comme une simple rouleuse.

Le **SRT1** a 5 rouleaux  
Le **SRT2** a 10 rouleaux

### Consignes de sécurité avant utilisation

- ❖ L'appareil doit être déplacé en plaçant une main de chaque côté.
- ❖ Ne pas déplacer l'appareil s'il est connecté à l'alimentation électrique ou s'il est en fonctionnement.

## Utiliser

Positionner l'appareil sur une surface stable et de niveau et le brancher sur secteur. Placer les échantillons à mélanger entre les rouleaux. Une fois tous les échantillons installés, allumer le Mélangeur à Rouleaux à l'aide de l'interrupteur Secteur Marche/Arrêt (On/Off).



**AVERTISSEMENT : S'assurer que l'appareil est éteint avant de modifier la configuration des rouleaux.**

### Démontage des rouleaux

Vous pouvez démonter les rouleaux de votre appareil pour recevoir des récipients plus grands.

Pour démonter, d'abord desserrer les deux vis de fixation illustrées sur la figure 1 et déposer le panneau terminal.

Défaire le boulon pivot de chaque rouleau à démonter à l'aide de la clé fournie. Lever l'extrémité libre du rouleau et l'extraire en douceur de l'unité motrice. Conserver tous les rouleaux et boulons en lieu sûr.

### Fonctionnement en roulement seul

Votre Mélangeur à Rouleaux SRT est réglé d'usine en mouvement de mélange 'balancer et rouler'.

L'action peut être convertie en opération de roulement seul.

D'abord démonter tous les rouleaux comme décrit ci-dessus. Un par un, en commençant par une extrémité, replacer chaque rouleau à l'aide du trou de fixation **CENTRIQUE** sur les deux pivots moteur et terminal. Resserrer les boulons à l'aide de la clé fournie.

Description	Numéro Catalogue
Rouleau	DSRT1014
Clé	USRT1C2

## Entretien et maintenance



**ATTENTION !** Vérifier que l'appareil est déconnecté de son alimentation électrique, avant toute opération de maintenance ou d'entretien.

Les surfaces de l'appareil et les accessoires peuvent être nettoyés à l'aide d'un linge doux et humide et un détergent approprié.

La lentille peut être démontée de son support pour le nettoyage. Pour retirer la fenêtre de protection du bloc chauffant, glisser le clip de retenue avec de fines pinces et nettoyer avec un chiffon très doux.

Pour une liste complète de pièces et un manuel d'entretien technique, requis par des techniciens, conduisant des réparations internes, entrer en contact avec le service après-vente technique de Bibby Sterilin France en précisant le modèle et le numéro de série.

Seules les pièces de rechange fournies ou indiquées par Bibby Sterilin France ou ses revendeurs doivent être employées. L'utilisation de pièces non-approuvées peut affecter le fonctionnement et la sécurité de l'instrument.

En cas de doute, contacter avec le service technique de Bibby Sterilin France ou votre revendeur.

Tél. : 01.64.45.13.13  
fax : 01.64.45.13.00  
e-mail : [bibby@bibby-sterilin.fr](mailto:bibby@bibby-sterilin.fr)

## Garantie

Bibby Sterilin France garantit cet appareil de tout défaut de fabrication ou de montage pour une utilisation normale en laboratoire et ce durant deux (2) ans. En cas de défaillance, Bibby Sterilin France s'engage à remplacer gratuitement la pièce défectueuse ou l'appareil si ce dernier était déclaré irréparable.

Cette garantie ne s'applique pas si les dommages sont dus à un incendie, un accident, une inondation, une négligence ou une utilisation inadéquate. La garantie ne s'applique pas non plus si l'appareil n'a pas été installé correctement, réparé par une personne non qualifiée ou modifié à l'aide de pièces détachées ne provenant pas de la société Bibby Sterilin France.

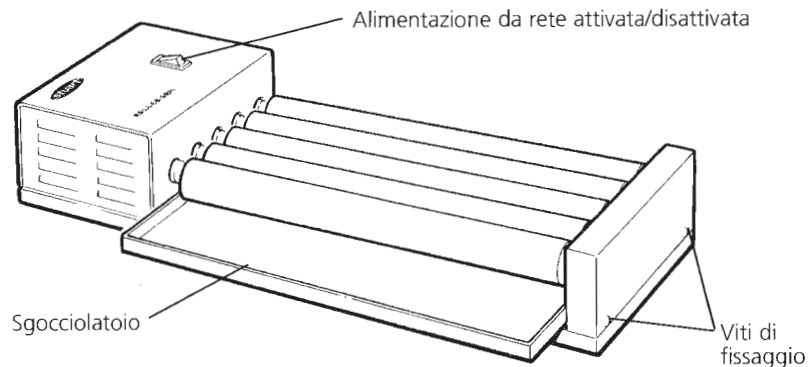
Cette garantie ne modifie pas les statuts et droits des échanges commerciaux.

### Bibby Sterilin France

Z.I. du rocher Vert – rue G. Eiffel  
BP79  
77793 NEMOURS cedex  
Tél. : 01.64.45.13.13  
fax : 01.64.45.13.00  
e-mail : [bibby@bibby-sterilin.fr](mailto:bibby@bibby-sterilin.fr)  
[www.bibby-sterilin.com](http://www.bibby-sterilin.com)

## Spécification techniques

	SRT1	SRT2
Nbre de rouleaux	5	10
Vitesse	33 tours/min	33 tours/min
Amplitude	16mm	16mm
Taille des rouleaux (longueur x diamètre)	340 x 30 mm	340 x 30 mm
Dimensions hors-tout (LxPxH)	500 x 200 x 90 mm	500 x 380 x 90 mm
Poids net	5kg	7kg



**Vi ringraziamo per aver acquistato questo apparecchio Bibby Sterilin. Per ottenerne le migliori prestazioni e per la vostra sicurezza, vogliate leggere con cura queste istruzioni prima di adoperarlo.**

L'apparecchio è stato progettato per un funzionamento nelle seguenti condizioni:

- ❖ Da usarsi solo all'interno
- ❖ Da usarsi in un'area ben-ventilata
- ❖ In un campo di variazione di temperatura da +5°C a +40°C
- ❖ Ad un'altitudine massima di 2000 metri
- ❖ Con una umidità relativa non superiore a 80%
- ❖ Con fluttuazioni dell'alimentazione da rete non superiori a 10%
- ❖ Categoria di sovratensione II CEI60364-4-443
- ❖ Grado di contaminazione 2 CEI664

Se l'apparecchio non è usato come specificato nel presente manuale, la protezione offerta dall'apparecchio stesso può essere ridotta.

## Installazione Elettrica



**QUESTO APPARECCHIO DEVE ESSERE MESSO A TERRA**

**Prima di connetterlo, assicurarsi che l'alimentazione di linea corrisponda a quella indicata sulla targhetta con i dati caratteristici dell'apparecchio. Questo modello richiede un'alimentazione nominale monofase di 220 - 240V, 50 Hz, in c.a.**

### Requisiti di energia

Modelli	Potenza nominale
SRT1& 2	50W

Al retro dello strumento esiste una presa CEI di connessione all'alimentazione da rete. L'unità viene fornita con due cavi d'alimentazione dotati di spine CEI per connessione allo strumento. Un cavo ha una spina con terra standard del Regno Unito, e l'altro ha una spina "Shuko" a due piedini soli per connessione a rete. Scegliere il cavo adatto all'installazione elettrica del posto e gettar via l'altro. In caso nessuno dei due cavi sia adatto, prendere il cavo con la spina standard del Regno Unito e sostituire la spina con un tipo

adatto al caso. Vedere la scheda di istruzioni inclusa che contiene consigli sulle modalità per effettuare tale sostituzione.

Se occorre sostituire il cavo da rete, occorre impiegare un cavo di sezione 1mm<sup>2</sup> di codice H05W-F armonizzato connesso ad una spina CEI 320.

### IN CASO DI DUBBIO CONSULTARE UN ELETTRICISTA QUALIFICATO

Si deve connettere il cavo da rete allo strumento PRIMA di eseguire la connessione all'alimentazione da rete.

## Descrizione Generale

I mescolatori a rulli Stuart offrono un moto di rotolamento e di oscillazione moderato ma di elevata efficienza. I rulli girano ad una velocità fissa di 33 giri al minuto, con un abbassamento ed un sollevamento di 16mm.

Si possono sistemare sulla macchina tubi, Bijoux, Universal ed altre bottiglie delle dimensioni più comuni. Per bottiglie di maggiore capienza (fino ad un diametro di 120mm), con la chiave in dotazione si possono estrarre facilmente uno o più rulli, per ottenere una migliore presa. In modo analogo si può convertire rapidamente l'apparecchio a fornire soltanto il rotolamento e a funzionare come un semplice rullo.

**SRT1:** è dotato di 5 rulli

**SRT2:** è dotato di 10 rulli

### Consigli per la sicurezza prima dell'uso

- ❖ Occorre trasportare l'unità con ambe le mani tenendo le dita da una parte e dall'altra sotto la cassetta.
- ❖ Non muovere o trasportare mai l'unità durante l'uso o quando sia connessa all'alimentazione elettrica.

## Funzionamento

Porre l'apparecchio su una superficie solida ed orizzontale, e connetterlo all'alimentazione di corrente. Inserire i campioni da mescolare tra i rulli. Dopo aver inserito tutti i campioni, accendere il mescolatore a rulli mediante l'interruttore principale.



**ATTENZIONE: assicurarsi che l'apparecchio sia disinserito dall'alimentazione prima di modificare la configurazione dei rulli.**

### Rimozione dei rulli

Per poter sistemare contenitori di maggiori dimensioni i rulli possono essere rimossi. Per rimuoverli, allentare per prima cosa le due viti di fissaggio illustrate nella Fig. 1 e rimuovere il pannello all'estremità.

Con la chiave in dotazione, svitare il bullone su cui ruota ciascun rullo che si vuole rimuovere. Sollevare l'estremità libera del rullo, ed estrarlo con cura dall'unità d'azionamento. Conservare rulli e bulloni in un posto sicuro.

### Funzione di solo rotolamento

Il mescolatore a rulli SRT è predisposto in fabbrica per dare un moto di rotolamento e di oscillazione. Lo si può convertire ad una funzione di solo rotolamento.

Per prima cosa, rimuovere tutti i rulli come descritto in precedenza. A cominciare da una estremità, sostituire ciascun rullo uno dopo l'altro utilizzando il foro di fissaggio **CENTRIC** sia nell'azionamento che nei perni d'estremità.

Serrare a fondo i bulloni mediante la chiave in dotazione.

## Manutenzione e riparazioni

**ATTENZIONE:** Assicurarsi che l'unità sia scollegata dall'alimentazione elettrica prima di effettuare manutenzione o riparazioni.

Pulire lo strumento ad intervalli regolari con un panno umido ed una soluzione di detersivo leggero. Non impiegare detersivi troppo forti o abrasivi.

**Riparazioni o sostituzioni di parti DEVONO essere eseguite da personale opportunamente qualificato.**

Dal vostro concessionario di apparecchiature per laboratorio sono disponibili le seguenti parti di ricambio ed i seguenti accessori.

Descrizione	Numero di catalogo
Rullo	DSRT1014
Chiave	USRT1C2

Porsi in contatto con l'Ufficio d'assistenza tecnica della Bibby Sterilin Ltd. per ottenere un elenco completo delle parti richieste da tecnici per riparazioni all'interno dell'apparecchio e per un manuale di riparazioni, indicando allo stesso tempo il tipo di modello ed il numero di serie.

Si devono usare solo parti fornite o specificate dalla Bibby Sterilin Ltd. o dai suoi rappresentanti. Il montaggio di parti non omologate può ridurre le prestazioni e le funzioni di sicurezza intese alla progettazione dello strumento.

## Specifiche tecniche

	SRT1	SRT2
N. dei rulli	5	10
Velocità	33 giri al minuto	33 giri al minuto
Ampiezza di movimento	16mm	16mm
Dimensioni rulli (lunghezza x diametro)	340 x 30mm	340 x 30mm
Dimensioni complessive (largh.xprof.xaltezza)	500 x 200 x 90mm	500 x 380 x 90mm
Peso netto	5kg	7kg

In caso di dubbio porsi in contatto con l'Ufficio d'assistenza tecnica della Bibby Sterilin Ltd. o il punto di vendita.

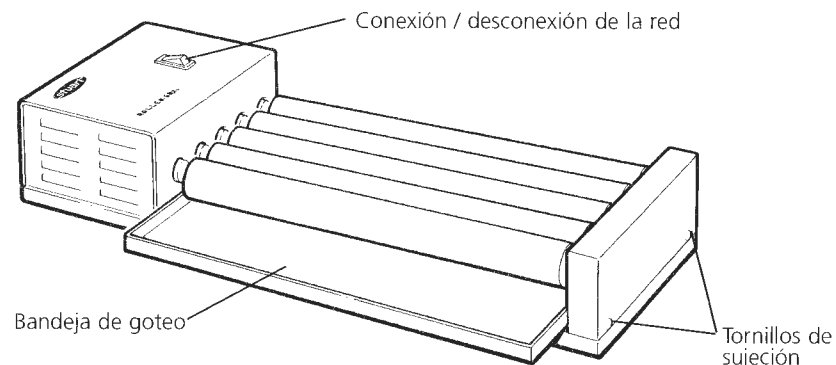
Bibby Sterilin Ltd  
Stone  
Staffordshire ST15 0SA  
Regno Unito  
Tel: +44 (0) 1785 812121  
E-mail [equipmnet@bibby-sterilin.com](mailto:equipmnet@bibby-sterilin.com)  
Fax: +44 (0) 1785 813748  
[www.bibby-sterilin.com](http://www.bibby-sterilin.com)

## Garanzia

La Bibby Sterilin Ltd. garantisce questo prodotto contro tutti i difetti di materiale e di fabbricazione, se usato in condizioni normali di laboratorio, per un periodo di due (2) anni. In caso di un reclamo accertato, la Bibby Sterilin sostituirà gratuitamente qualsiasi componente difettoso o sostituirà l'intera unità.

La presente garanzia NON è valida se il danno è causato da incendio, incidente, uso scorretto, negligenza, regolazione o riparazione scorretta, danno causato da installazione, adattamento, modifica, montaggio di parti non omologate o riparazioni eseguite da personale non autorizzato.

## Espanol



**Gracias por haber comprado este instrumento Bibby Sterilin. Si desea aprovechar al máximo lo que le ofrece el instrumento, rogamos lea detenidamente estas instrucciones antes de usarlo.**

Este instrumento ha sido diseñado para funcionar en las condiciones siguientes:-

- ❖ Lugares a cubierto solamente
- ❖ Zonas bien ventiladas solamente
- ❖ Gama de temperaturas ambientes de +5°C a +40°C
- ❖ Altitud hasta 2000m
- ❖ Humedad relativa no superior al 80%
- ❖ Fluctuaciones del suministro de la red no superiores al 10%
- ❖ Categoría de sobrevoltaje II IEC60364-4-443
- ❖ Grado de contaminación 2 IEC664

Si el instrumento no se usa de acuerdo como se describe en este manual podrá perjudicarse la protección que aporta.

## Instalación Eléctrica

**ESTE INSTRUMENTO DEBE SER CONECTADO A TIERRA**

Antes de efectuar la conexión, por favor asegure que el suministro de la línea corresponde al mostrado en la placa de régimen de trabajo. Este modelo requiere un suministro con régimen a 220 - 240V, 50 Hz, ~, monofásico.

### Requerimientos energéticos

Modelo	Vataje
SRT1& 2	50W

Hay una toma IEC en la parte posterior del instrumento para la conexión al suministro de la red. El instrumento se envía con dos cables de la red provistos de enchufes IEC para efectuar la conexión. Uno de los cables incorpora un enchufe de 3 clavijas tipo Reino Unido mientras que el otro incorpora un enchufe de 2 clavijas tipo "Shuko" para efectuar la conexión a la red.

Seleccione el cable apropiado para su instalación eléctrica y deseche el otro. Si ninguno de los cables fuese adecuado, tome el cable con el enchufe tipo Reino Unido y sustituya éste por

uno alternativo adecuado. Vea la hoja de datos adjunta cómo efectuar esta operación. Si es preciso recambiar el cable de la red deberá utilizarse un cable de 1mm<sup>2</sup> homologado de código H05W-F conectado a un enchufe IEC 320.

### EN CASO DE DUDAS CONSULTE A UN ELECTRICISTA PROFESIONAL

El cable de red la deberá conectarse al instrumento ANTES de ser conectado al suministro de la red.

## Descripción General

Las mezcladoras de rodillos Stuart desarrollan un balanceo de vaivén suave pero sumamente eficaz.

Los rodillos giran a una velocidad fija de 33 r.p.m. al tiempo que ascienden y descienden 16 mm. Son capaces de recibir la mayoría de los tamaños de tubos, Bijoux, Universals y otros tipos de botellas. Para botellas de mayor capacidad (hasta 120 mm de diámetro), y para ofrecer más agarre, se pueden retirar con facilidad uno o más rodillos, usando la llave de tuercas incluida. De manera similar, la máquina puede adaptarse rápidamente para funcionar como simple laminadora con el movimiento de los rodillos solamente.

**SRT1:** Incorpora 5 rodillos

**SRT2:** Incorpora 10 rodillos

### Notas de seguridad previas al uso

- ❖ El instrumento deberá transportarse con ambas manos y los dedos dispuestos debajo de cada bastidor lateral.
- ❖ El instrumento no deberá moverse o transportarse nunca mientras se usa o está conectado al suministro de la red.

## Funcionamiento

Sitúe la máquina sobre una superficie nivelada firme y conéctela al suministro de la red eléctrica.

Coloque las muestras que desea mezclar entre los rodillos. Una vez colocadas todas las muestras,

conmute la mezcladora de rodillos usando el interruptor de conexión / desconexión de la red.



**ADVERTENCIA:** Antes de alterar la configuración de los rodillos, desconecte la máquina de la red.

### Desmontaje de rodillos

Los rodillos pueden desmontarse de la máquina para ofrecer cabida a recipientes de mayor tamaño. Para desmontar los rodillos, afloje primero los dos tornillos de sujeción mostrados en la figura 1 y retire el panel extremo.

Desenrosque el perno pivotante de cada rodillo que desea desmontar usando la llave de tuercas incluida. Levante el extremo libre del rodillo y sáquelo con cuidado del conjunto motriz. Guarde todos los rodillos y pernos en un lugar seguro.

### Funcionamiento con rodillos solamente

La mezcladora de rodillos SRT está ajustada en fábrica para funcionar con un balanceo de vaivén. La máquina puede adaptarse para funcionar con un movimiento de balanceo solamente.

Primero desmonte todos los rodillos como se describe previamente. Uno tras otro, comenzando por un extremo, reemplace cada rodillo usando el agujero de sujeción **CENTRIC** incluido en ambos pivotes extremo y motriz. Apriete los pernos usando la llave de tuercas incluida.

## Mantenimiento y servicio



**AVISO:** Asegure que el instrumento esté desconectado del suministro de la red antes de efectuar cualquier trabajo de mantenimiento o servicio.

Limpie periódicamente el instrumento con un trapo húmedo y una solución detergente suave. No use productos de limpieza ásperos o abrasivos.

**Todo el trabajo de reparación o recambio de piezas DEBERA ser realizado por personal capacitado a nivel profesional.**

Los repuestos y accesorios siguientes podrá obtenerlos a través de su concesionario de productos de laboratorio habitual:

Descripción	Número de catálogo
Rodillo	DSRT1014
Llave de tuercas	USRT1C2

Si desea obtener una lista completa de las piezas requeridas por el técnico de servicio que realiza las reparaciones internas además de un manual de servicio, por favor póngase en contacto con el Departamento de Servicio Técnico de Bibby Sterilin Ltd., indicando el modelo y número de serie.

Solamente deberán ser usadas piezas de repuesto suministradas o especificadas por Bibby Sterilin Ltd. o sus agentes autorizados. La instalación de piezas no aprobadas puede afectar el buen funcionamiento y las características de seguridad inherentes en el instrumento.

En caso de duda, por favor póngase en contacto con Departamento de Servicio Técnico de Bibby Sterilin Ltd. o con el agente de venta.

Bibby Sterilin Ltd  
Stone  
Staffordshire ST15 0SA  
Reino Unido  
Tel: +44 (0) 1785 812121  
E-mail [equipmnet@bibby-sterilin.com](mailto:equipmnet@bibby-sterilin.com)  
Fax: +44 (0) 1785 813748  
[www.bibby-sterilin.com](http://www.bibby-sterilin.com)

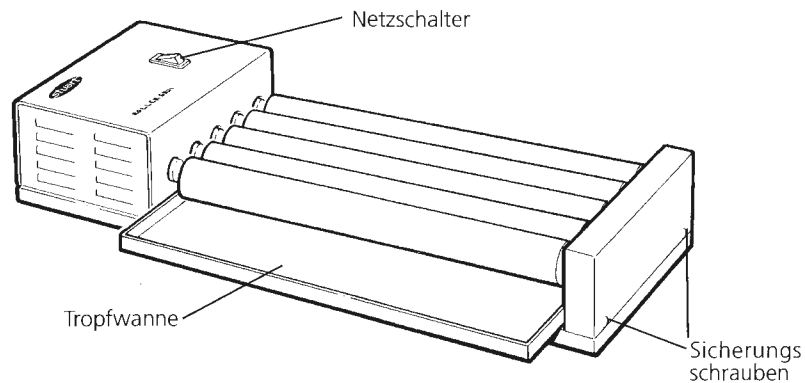
## Especificaciones técnicas

	<b>SRT1</b>	<b>SRT2</b>
Núm. de rodillos	5	10
Velocidad	33 r.p.m.	33 r.p.m.
Amplitud	16 mm	16 mm
Tamaño de rodillo (largo x diámetro)	340 x 30 mm	340 x 30 mm
Dimensiones globales (A x P x Al)	500 x 200 x 90 mm	500 x 380 x 90 mm
Peso neto	5 kg.	7 kg.

## Garantía

Bibby Sterilin Ltd garantiza que este instrumento está libre de defectos en materiales y mano de obra, cuando se usa en condiciones de laboratorio normales, durante un periodo de dos (2) años. En caso de recibir una reclamación justificada, Bibby Sterilin reemplazará gratuitamente cualquier componente defectuoso o el instrumento.

Esta garantía NO es aplicable si el daño ha sido causado por incendio, accidente, uso incorrecto, descuido, ajuste o reparación incorrectos, daños causados por la instalación, adaptación, modificación, montaje de piezas no aprobadas o por la reparación realizada por personal no autorizado.



Vielen Dank, dass Sie sich für dieses Gerät von Bibby Sterilin entschieden haben. Damit bei der Nutzung des Gerätes Ihre eigene Sicherheit gewährleistet ist und die optimale Leistung erzielt werden kann, sollten Sie diese Anweisungen vor der Verwendung aufmerksam lesen.

Dieses Gerät ist für die folgenden Betriebsbedingungen ausgelegt:

- ❖ Nur zur Verwendung im Innenbereich
- ❖ Nutzung in einem gut belüfteten Bereich
- ❖ Umgebungstemperaturbereich: +5°C bis +40°C
- ❖ Höhe bis 2000m
- ❖ Relative Luftfeuchtigkeit nicht über 80%
- ❖ Schwankungen der Netzstromversorgung nicht über 10%
- ❖ Überspannungskategorie II IEC 60364-4-443
- ❖ Verschmutzungsgrad 2 IEC 664

Der Einsatz des Gerätes auf eine im Handbuch nicht vorgesehene Weise kann eine Beeinträchtigung des durch dieses Gerät gegebenen Schutzes zur Folge haben.

## Elektrische Installation

 **DIESES GERÄT MUSS GEERDET WERDEN**

Vergewissern Sie sich vor dem Anschluß des Gerätes, dass es sich um eine Netzstromversorgung gemäß Typenschild handelt. Dieses Modell benötigt eine einphasige Netzstromversorgung mit 220 – 240V, 50 Hz, ~.

### Strombedarf

Modell	Wattleistung
SRT1& 2	50W

An der Rückseite des Gerätes befindet sich eine IEC-Buchse zur Verbindung mit der Netzstromversorgung. Das Gerät verfügt über zwei Netzkabel mit IEC-Steckern zur Verbindung mit dem Instrument. Ein Kabel besitzt einen 3-stiftigen Stecker (GB) während der andere über einen 2-stiftigen Schuko-Stecker zur Verbindung mit dem Netz verfügt. Verwenden Sie das für Ihre elektrische Anlage geeignete Kabel und entsorgen Sie das andere Kabel. Sollten beide Kabel ungeeignet sein, verwenden Sie das Kabel mit dem GB-Stecker und ersetzen Sie den Stecker durch eine geeignete Alternative. Dieses Verfahren wird auf dem beigefügten Informationsblatt beschrieben.

Falls ein Austausch des Netzansteckers erforderlich ist, sollte ein Kabel mit 1mm<sup>2</sup> des Harmonisierungscode H05W-F verwendet werden, das an einen IEC 320 Stecker angeschlossen wurde.

**FALLS ZWEIFEL BESTEHEN, WENDEN SIE SICH AN EINEN QUALIFIZIERTEN ELEKTRIKER**

Das Netzkabel sollte VOR dem Anschluß an die Netzstromversorgung mit dem Instrument verbunden werden.

## Allgemeine Beschreibung

Das Mischwalzwerk von Stuart erzeugt eine gleichmäßige und äußerst wirksame Walz- und Schüttelwirkung. Die Walzen drehen sich mit einer festgelegten Geschwindigkeit von 33 U/min. und werden um 16mm angehoben und abgesenkt.

Die meisten Rohrgrößen – Bijoux, Universal – sowie andere Flaschen können verwendet werden. Für Flaschen mit größerem Fassungsvermögen (bis zu einem Durchmesser von 120mm) können eine oder mehrere Walzen problemlos ausgebaut werden, um zusätzlichen Grip zu erreichen. Dazu ist ein entsprechender Schraubenschlüssel vorhanden. Gleichzeitig ist es möglich, die Schwingfunktion innerhalb kürzester Zeit auszuschalten, sodass die Maschine als einfache Walze agiert.

**SRT1:** Mit 5 Walzen

**SRT2:** Mit 10 Walzen


### Sicherheitshinweis vor der Nutzung

- ❖ Das Gerät sollte mit beiden Händen transportiert werden, wobei sich die Finger unterhalb des Rahmens befinden.
- ❖ Das Gerät darf nicht bewegt oder transportiert werden, wenn es in Betrieb ist oder mit der Netzstromversorgung verbunden ist.

### Inbetriebnahme

Positionieren Sie das Gerät auf einer festen, waagerechten Oberfläche und verbinden Sie es mit der Netzstromversorgung. Platzieren Sie die zu mischenden Proben zwischen den Walzen.

Schalten Sie das Mischwalzwerk am Netzschalter ein, nachdem alle Proben positioniert wurden.

 **WARNUNG: Stellen Sie sicher, dass das Gerät am Netzschalter ausgeschaltet wurde, bevor Sie die Walzenkonfiguration ändern.**

### Ausbau der Walzen

Die Walzen können aus dem Gerät entfernt werden, um größere Behälter unterbringen zu können. Dazu müssen zunächst die beiden in Abbildung 1 dargestellten Sicherungsschrauben gelöst werden, bevor man die Endverkleidung entfernen kann.

Lösen Sie dann mit Hilfe des beigefügten Schraubenschlüssels an allen Walzen, die ausgebaut werden sollen, den Lagerbolzen.

Heben Sie das freie Ende der Walze an und ziehen Sie es vorsichtig vom Antriebssystem.

Bewahren Sie alle Walzen und Schrauben an einem sicheren Ort auf.

### Ausschließlicher Walzbetrieb

Ihr Mischwalzwerk SRT wurde vom Hersteller auf die Schwing- und Walzfunktion eingestellt. Eine Umstellung auf einen ausschließlichen Walzbetrieb ist möglich.

**Dazu müssen zunächst alle Walzen gemäß obiger Beschreibung ausgebaut werden. Danach wird – beginnend an einem Ende – jede einzelne Walze durch ein ZENTRISCHES Sicherungsloch in den Antriebs- und Endzapfen ersetzt. Ziehen Sie dann die Schrauben mit Hilfe des beigefügten Schraubenschlüssels an.**



## Wartung & Reparatur



**WARNUNG:** Stellen Sie sicher, dass das Gerät vom Netzanschluß getrennt wurde, bevor Sie Wartungs-oder Reparaturarbeiten durchführen.

Reinigen Sie das Gerät regelmäßig mit einem feuchten Tuch und einer milden Waschlösung.

Verwenden Sie keine starken oder abrasiven Reinigungsmittel.

**Sowohl die Reparaturen als auch der Einbau von Ersatzteilen MUSS von ausreichend qualifiziertem Personal ausgeführt werden.**

Die folgenden Ersatz- und Zubehörteile sind bei Ihrem Händler für Laborartikel erhältlich:

Beschreibung	Bestellnummer
Walze	DSRT1014
Schlüssel	USRT1C2

Eine vollständige Liste der Teile, die von den Kundendienstingenieuren zur Durchführung interner Reparaturen benötigt werden, sowie ein Kundendienstheft erhalten Sie von der Technischen Serviceabteilung von Bibby Sterilin Ltd. unter Angabe der Modell- und Seriennummer.

Es sollten ausschließlich die von Bibby Sterilin Ltd. oder seinen Agenten empfohlenen Ersatzteile verwendet werden. Das Anbringen von nicht genehmigten Teilen kann die Leistung und die Sicherheitsfunktionen des Instrumentes negativ beeinträchtigen.

Falls Zweifel bestehen sollten, wenden Sie sich an die Technische Serviceabteilung von Bibby Sterilin Ltd. oder an Ihren Händler.

Bibby Sterilin Ltd  
Stone  
Staffordshire ST15 0SA  
United Kingdom  
Tel: +44 (0) 1785 812121  
Fax: +44 (0) 1785 813748  
E-Mail [equipment@bibby-sterilin.com](mailto:equipment@bibby-sterilin.com)  
[www.bibby-sterilin.com](http://www.bibby-sterilin.com)

## Garantie

Bibby Sterilin Ltd garantiert **zwei** (2) Jahre lang, dass dieses Gerät keine Material- oder Verarbeitungsfehler aufweist, sofern es unter normalen Laborbedingungen verwendet wird. Im Falle eines berechtigten Anspruchs wird Bibby Sterilin das fehlerhafte Teil oder das gesamte Gerät kostenlos austauschen.

Diese Garantie gilt jedoch NICHT, wenn der Schaden durch Feuer, Unfall, unsachgemäße Verwendung, Nachlässigkeit, falsche Einstellung oder Reparatur, falsche Installation, Anpassung oder Modifikation sowie durch das Anbringen von nicht genehmigten Teilen oder durch eine Reparatur von dazu nicht autorisiertem Personal verursacht wurde.

## Technische Daten

	<u>SRT1</u>	<u>SRT2</u>
Anzahl der Walzen	5	10
Geschwindigkeit	33 U/min	33 U/min
Amplitude	16mm	16mm
Walzengröße (Länge x Durchmesser)	340 x 30mm	340 x 30mm
Gesamtabmessungen (BxDxH)	500 x 200 x 90mm	500 x 380 x 90mm
Nettogewicht	5kg	7kg

## Notes



These products meet the relevant EC harmonised standards for radio frequency interference and may be expected not to interfere with, or be affected by, other equipment with similar qualifications. We cannot be sure that other equipment used in their vicinity will meet these standards

and we cannot guarantee that interference will not occur in practice. Where there is a possibility that injury, damage or loss might occur if equipment malfunctions due to radio frequency interference, or for general advice before use, please contact the Technical Service Department of Bibby Sterilin Ltd.

### *Declaration of Conformity*

#### *Model SRT1 & SRT2 Roller Units*

These Stuart Scientific products comply with the requirements of the EU Directives listed below:

**89/336/EEC** Electromagnetic Compatibility Directive, amended by 92/31/EEC and 93/68/EEC.

**73/23/EEC** Low Voltage Directive amended by 93/68/EEC

Compliance with the requirements of these Directives is claimed by meeting the following standards:

**EN55014-1:1997** Limits and methods of measurement of radio disturbance, characteristics of electrical motor-operated and thermal appliances for household and similar purposes, electric tools and similar apparatus.

**EN55104:1995** Electromagnetic Compatibility - General Immunity Part 1. Residential, commercial and light industry.

**EN61010-1:1993** Safety requirements for electrical equipment for measurement, control and laboratory use.

The technical documentation required to demonstrate that the products meet the requirements of these Standards is available for inspection on request.

Signed:  (Mr C. R. Baggaley)

Date: 2/6/02

Authority: Technical Manager

for

Bibby Sterilin Ltd - Stone - Staffs - ST15 OSA - UK  
Tel: +44 (0) 1785 812121 - Fax +44 (0) 1785 813748