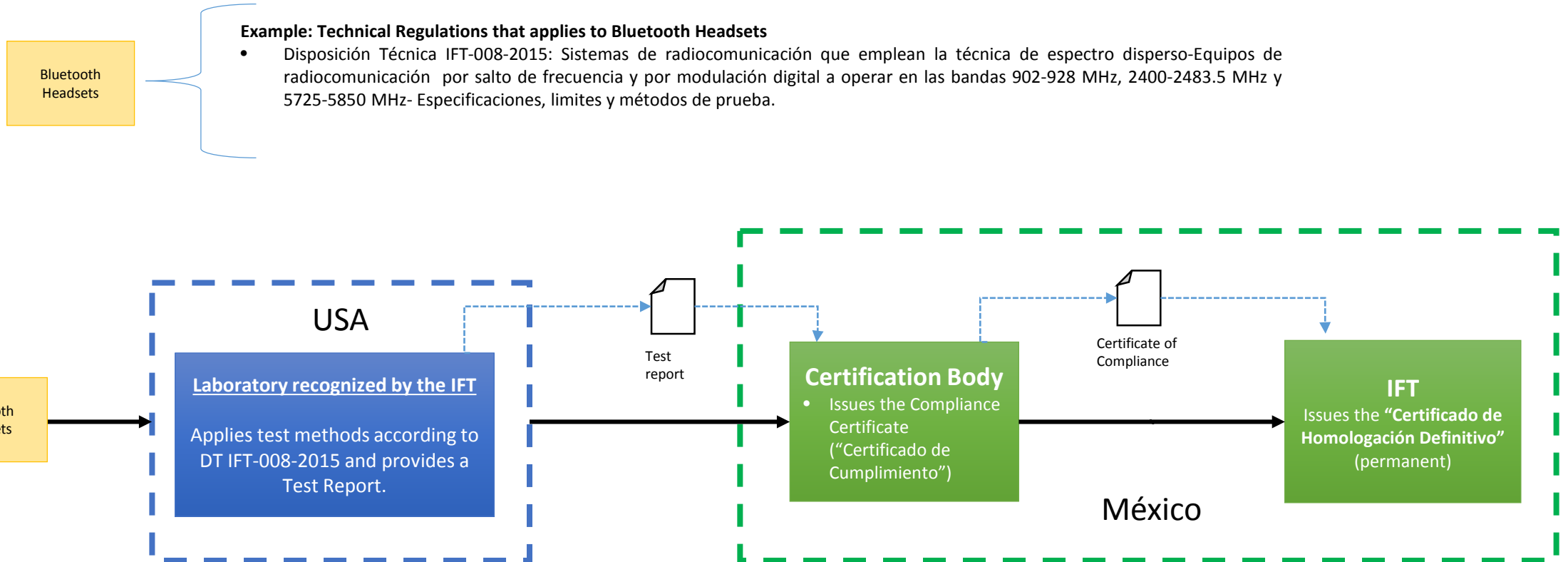


# Conformity Assessment Process for Telecommunications Equipment

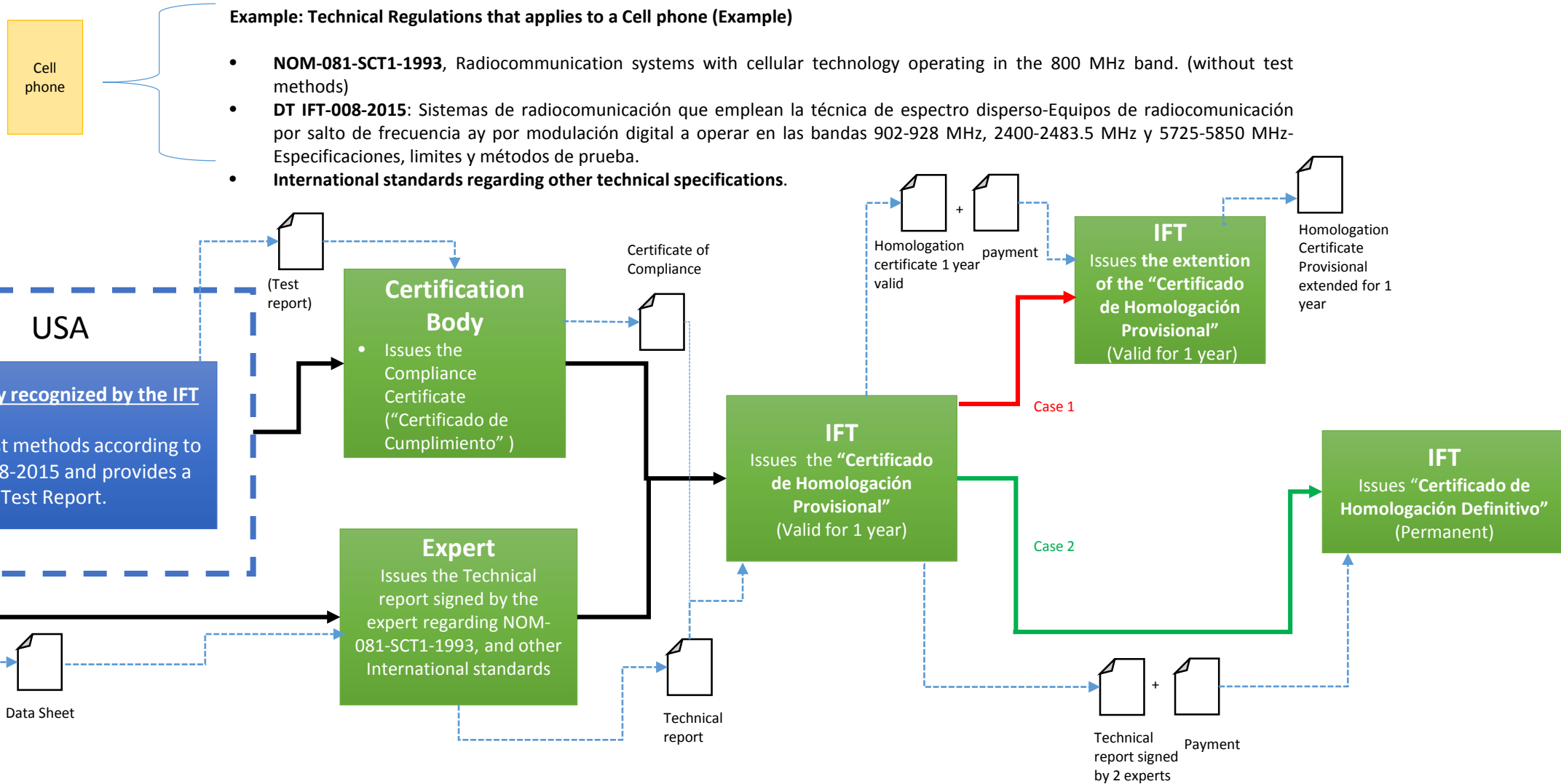
## Case 1

Equipment that works **"only"** in frequency bands included in a Technical Regulation (DT) or NOM (Official Mexican Standard)



## Case 2

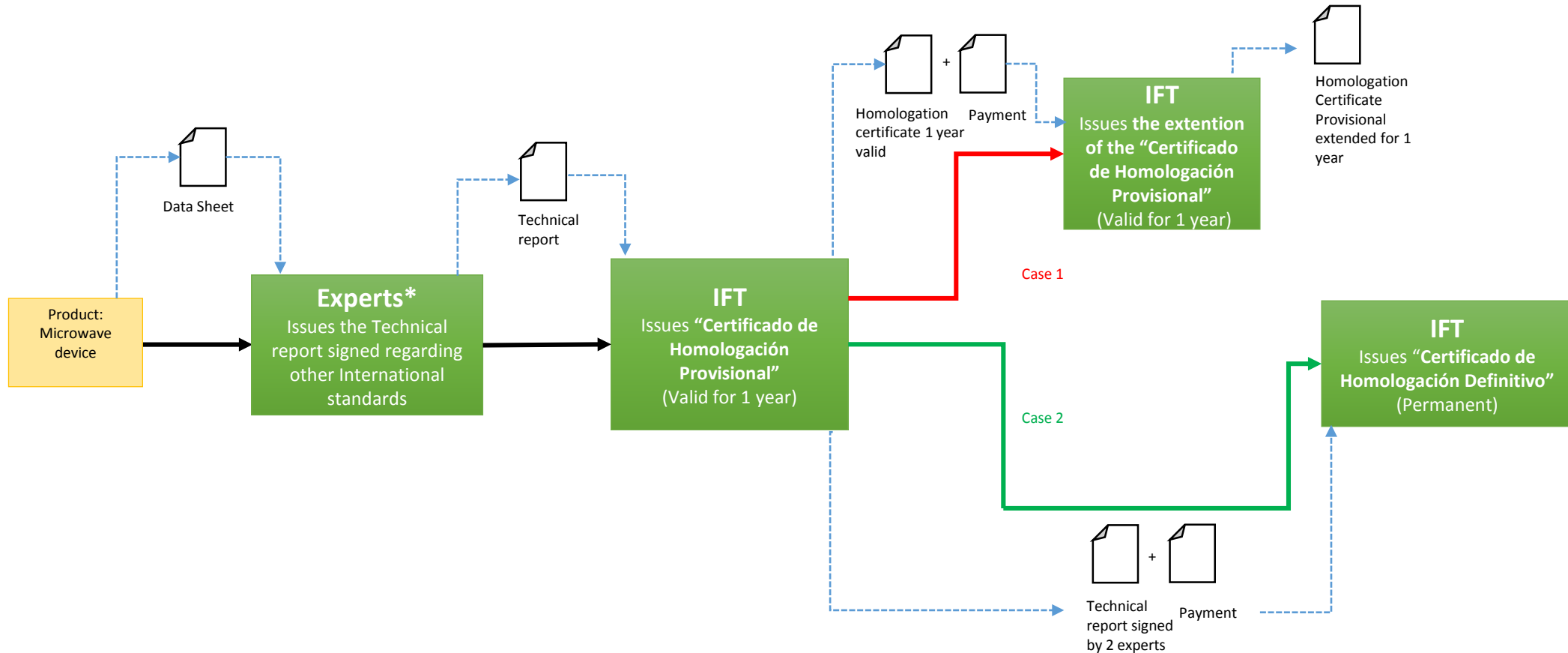
Equipment working in frequency bands included in a Technical Regulation (DT) or NOM (without test methods) and other frequency bands not included in the DT or NOM



\*Expert regarding "Perito en Telecomunicaciones"

### Case 3

Equipment that works **"only"** in frequency bands that are not included in a DT or NOM



\*Expert: "Perito en materia de Telecomunicaciones y Radiodifusión"

# Homologation's website

http://www.ift.org.mx/industria/homologacion

The screenshot shows the website interface for the IFT (Instituto Federal de Telecomunicaciones) Homologation section. At the top, there is a navigation bar with the IFT logo and several menu items: MAPA DE SITIO, CONSEJO CONSULTIVO, DECLARACIÓN DE ACCESIBILIDAD, TRÁMITES, and social media icons for Facebook, Twitter, YouTube, and Google+. Below this is a secondary navigation bar with links for Inicio, Conócenos, Usuarios y Audiencias, Industria, Comunicación y medios, Estadísticas, Recursos de Información, and Transparencia. A green banner highlights the 'Industria' section with the text: 'En esta sección encontrarán información dirigida a la Industria que hace posible la oferta de los servicios de telecomunicaciones y radiodifusión en el país.' Below the banner, a breadcrumb trail reads 'Inicio > Industria > Homologación'. The main content area is titled 'Homologación' and contains a list of links: 'Lista de equipos homologados', 'Lista de Laboratorios de Prueba de Tercera Parte Acreditados', 'Lista de Organismos de Certificación', 'Requisitos para la homologación de equipos de telecomunicaciones y radiodifusión', 'Registro Nacional de Peritos con licencia vigente', and 'Normas Oficiales Mexicanas y Disposiciones Técnicas correspondientes a la Homologación'. To the right of the list, there are sections for 'Temas relacionados' and 'Compartir' with social media sharing icons for Facebook, Twitter, LinkedIn, Email, Print, and Google+.

**ift**  
INSTITUTO FEDERAL DE TELECOMUNICACIONES

MAPA DE SITIO | CONSEJO CONSULTIVO | DECLARACIÓN DE ACCESIBILIDAD | TRÁMITES | f t y g+

Inicio | Conócenos | Usuarios y Audiencias | Industria | Comunicación y medios | Estadísticas | Recursos de Información | Transparencia

## Industria

En esta sección encontrarán información dirigida a la Industria que hace posible la oferta de los servicios de telecomunicaciones y radiodifusión en el país.

Inicio > Industria > Homologación

### Homologación

- » Lista de equipos homologados
- » Lista de Laboratorios de Prueba de Tercera Parte Acreditados
- » Lista de Organismos de Certificación
- » Requisitos para la homologación de equipos de telecomunicaciones y radiodifusión
- » Registro Nacional de Peritos con licencia vigente
- » Normas Oficiales Mexicanas y Disposiciones Técnicas correspondientes a la Homologación

**Temas relacionados**

**Compartir**

f t in e p G+